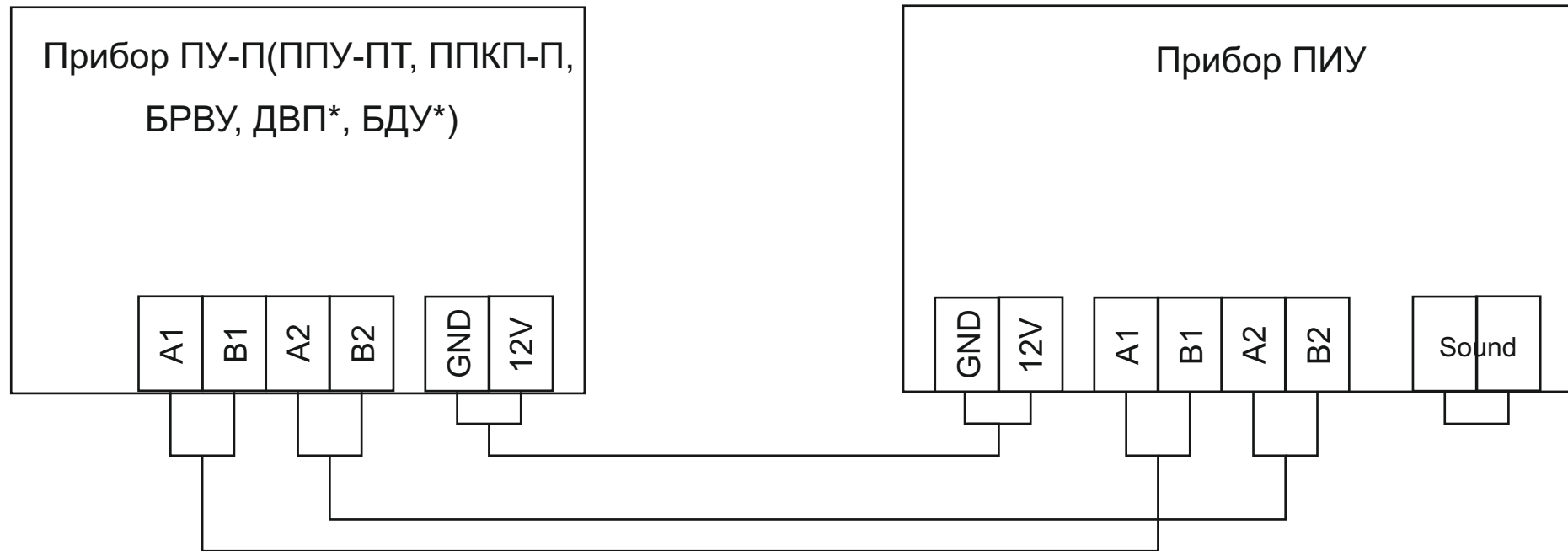


Схема подключения Панели Индикации и Управления ПИУ к системе «Омега»



Прибор ПИУ подключается к межприборной шине системы «Омега» A1, B1, A2, B2, занимает адрес в адресном пространстве ППКП-П. Электропитание прибора может подаваться с внешних выходов любого из приборов, за исключением ДВП* и БДУ* или от внешнего источника питания.